

Ciepły montaż okien

illbruck i3

Zalety systemu:

- **zmniejszenie kosztów zużycia energii**

Stosując system montażu i3 ograniczamy niekontrolowane ucieczki ciepła, które często występują przy montażu na samą piankę poliuretanową.

- **ograniczenie wystąpienia zagrzybienia wokół okien i drzwi wejściowych**

Dzięki właściwościom dyfuzyjnym systemu i3 unikniemy zawilgocenia połączenia i możliwości powstania zagrzybienia, które na skutek ruchu powietrza w pomieszczeniu może wywołać alergię i inne poważniejsze schorzenia.

- **poprawa mikroklimatu pomieszczenia**

Dzięki zastosowaniu systemu ograniczymy wystąpienie liniowych mostków cieplnych wokół okna a przez to znacznych różnic temperatur w strefie przyokiennej i wewnątrz pomieszczenia.

- **łatwy i szybki montaż**

Ponad 50-letnie doświadczenie w produkcji materiałów do zabezpieczeń liniowych elewacji oraz stała współpraca z architektami i montażystami okien pozwala nam tworzyć coraz nowsze, doskonalsze i bardziej uniwersalne rozwiązania montażowe.



Systemy uszczelniania okien i3

Uszczelnienie trójwarstwowe

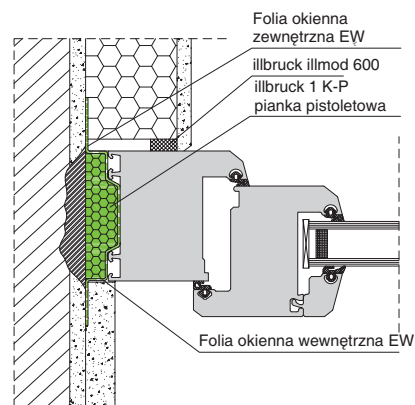
Warstwa zewnętrzna
illmod 600
Folia okienna zewnętrzna

Warstwa środkowa
illbruck 1 K-P pianka pistoletowa

Warstwa wewnętrzna
Folia okienna wewnętrzna
Taśma butyl vliies
Taśma butyl vliies duo
FA 101 silikon szklarski i do połączeń okiennych



Przykładowe przekroje montażowe



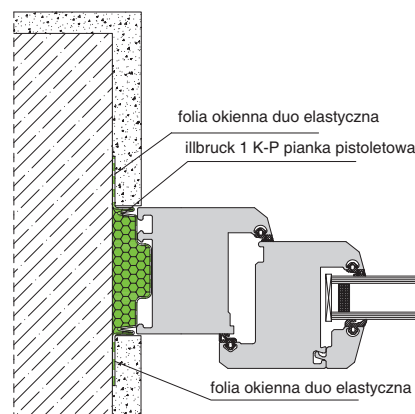
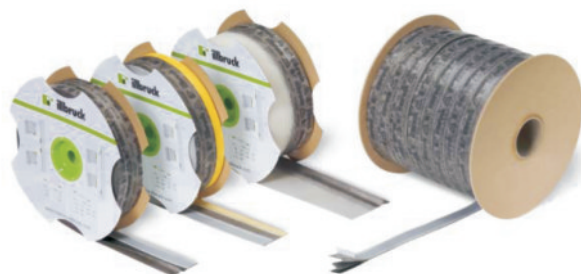
- folia okienna zewnętrzna EW
- illbruck illmod 600
- illbruck 1 K-P pianka pistoletowa
- folia okienna wewnętrzna EW

Uszczelnienie trójwarstwowe

Warstwa zewnętrzna
Folia okienna duo elastyczna
Folia okienna duo EW

Warstwa środkowa
illbruck 1 K-P pianka pistoletowa

Warstwa wewnętrzna
Folia okienna duo elastyczna
Folia okienna duo EW



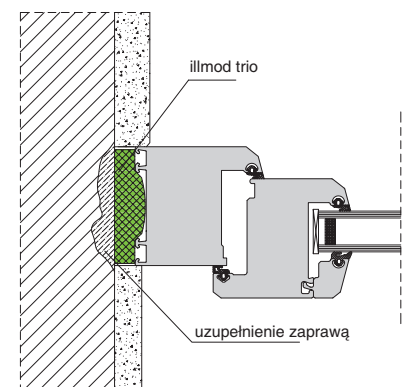
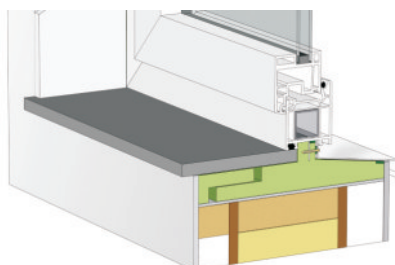
- folia okienna duo elastyczna
- illbruck 1 K-P pianka pistoletowa
- folia okienna duo elastyczna

Uszczelnienie trójwarstwowe

Warstwa zewnętrzna
illmod trio

Warstwa środkowa
illmod trio

Warstwa wewnętrzna
illmod trio



- illmod trio

Tremco illbruck Sp. z o.o.
 ul. Kuźnicy Kołtająowskiej 13
 31 -234 Kraków, Polska
 Telefon: + 48 (0) 12 665 33 08
 Fax: + 48 (0) 12 665 33 09
 e-mail: info-systemy@illbruck.com.pl
 www.tremco-illbruck.com



Ochrona połączenia przed deszczem i wiatrem



Likwidacja mostków termicznych



Dyfuzja pary umożliwiająca osuszenie połączenia



Ograniczenie niekontrolowanych ucieczek ciepła